

**ТЕХНИЧЕСКА СПЕЦИФИКАЦИЯ**  
**ИНСТРУКЦИЯ ЗА МОНТАЖ, ПОЛЗВАНЕ, ПОДДЪРЖАНЕ И КОНТРОЛ НА СЪОРЪЖЕНИЕТО**  
Фирма: „ДЖЕМЕР“ ЕООД

**Детско съоръжение модел AGTS 307**

**1. ВИЗУАЛИЗАЦИЯ**



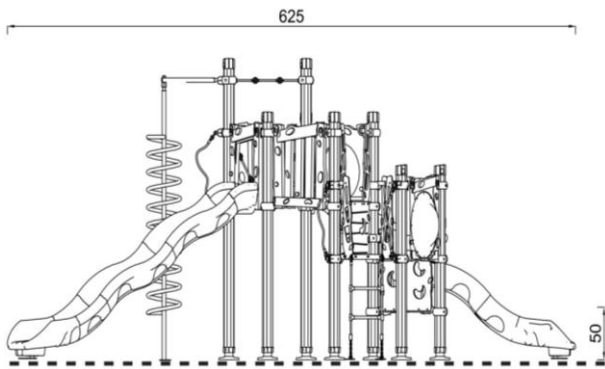
МИНИМАЛНО ПРОСТРАНСТВО  
ЗА РАЗПОЛАГАНЕ



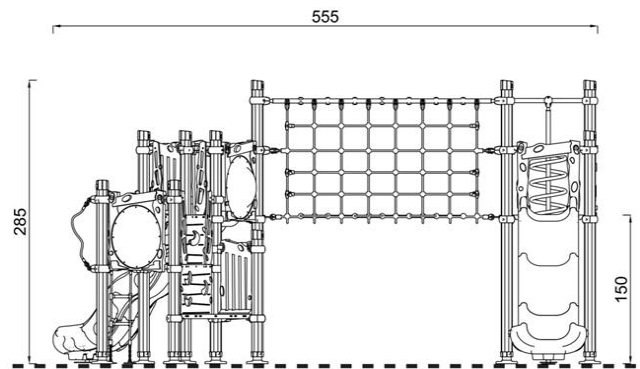
**2. ОБЩА ХАРАКТЕРИСТИКА**

Модел	AGTS 307
Размери на съоръжението	625 cm x 285 cm x 555 cm (Д x В x Ш)
Необходима площ за монтаж	1025 cm x 910 cm (Д x Ш)
Възрастова група	5 - 12 год.
Максимална височина на свободно падане	150 cm
Видове игри (игрова стойност)	пълзене, катерене, пързаяне, пазене на равновесие, експериментиране, събиране с останалите деца
Модули на съоръжението	
Капацитет	
Допустими настилки за зоната на падане	Синтетични ударопоглъщащи настилки(препоръчва се), пясък, дървесен мулч.
Стандарти на които отговаря изделието	EN1176
Гаранционен срок	36 месеца

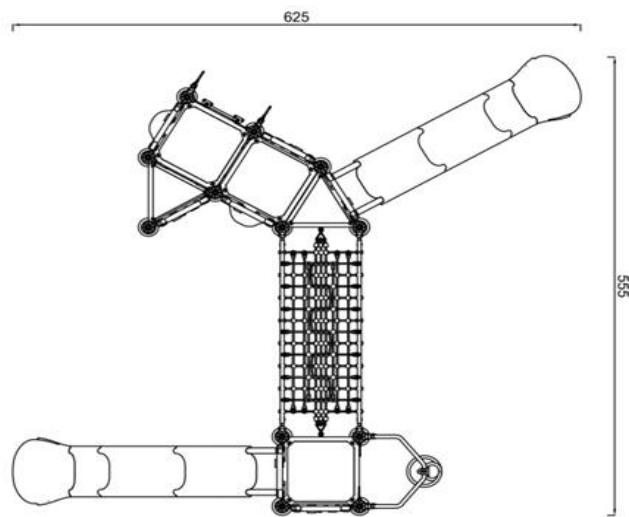
### 3.РАЗМЕРИ



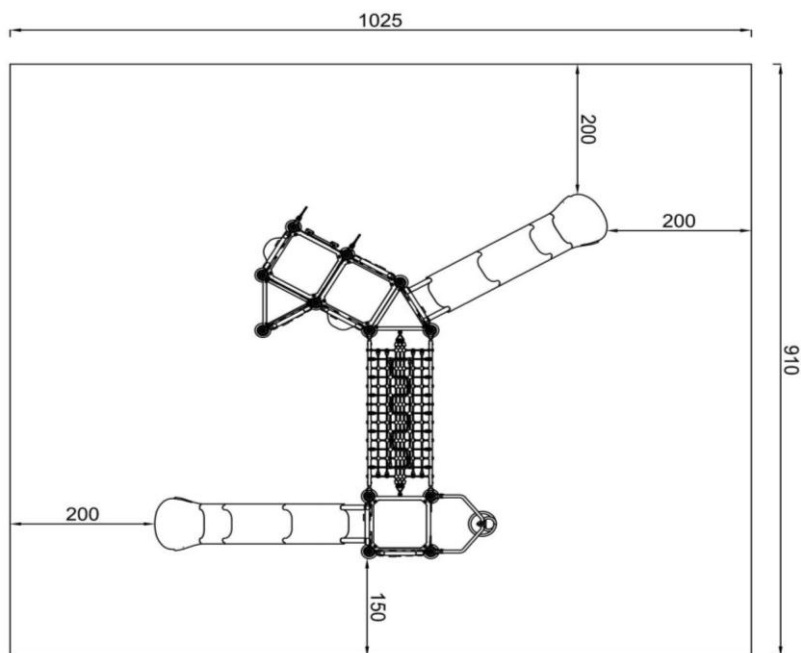
Фигура 3.1 **Размер 1**



Фигура 3.2 **Размер 2**



Фигура 3.3 **Размер 3**



Фигура 3.3 **Необходима площ**

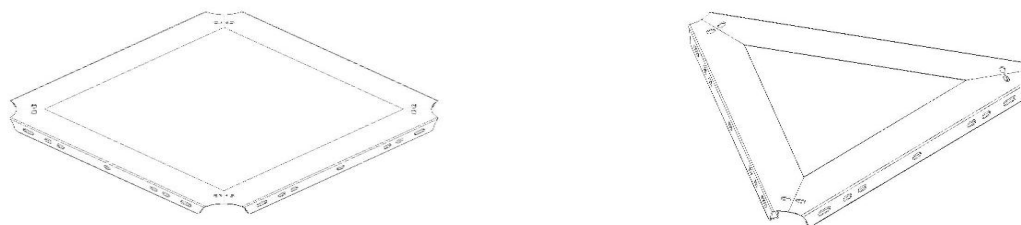
#### 4. ИЗПОЛЗВАНИ МАТЕРИАЛИ

**НОСЕЩА КОНСТРУКЦИЯ** – изработена от метални, цинковани тръби с диаметър 89 мм и дебелина на стените минимум 3 мм. Всички метални тръби са облечени с композитен материал съдържащ 65% дървен чипс, 30% полиетилен и 5% свързващи материали или дървен материал който е изсушен до 18-23% влажност и вакуумно импрегнирани който след това допълнително се покрива със защитен лак. След процеса на обличане диаметърът на тръбата е 114 мм.



Фигура 4.1 Изглед на сечението носещата тръба

**ПЛАТФОРМИ** - Изработени са от галванизирана, перфорирана ламарина с дебелина минимум 2 мм. и допълнителен слой от композитен материал. Платформите са допълнително подсилени с два носещи профила.



**ПЪРЗАЛКИ** – изработени са от линеен полиетилен с ниска плътност (LLDPE). Пързалките са с дебелина минимум 6 мм. Пързалките са проектирани по начин, позволяващ пързаяне по наклон от максимум 40°, независимо от височината на платформата.

**ПРЕГРАДИ И ВХОДОВЕ КЪМ ПЪРЗАЛКИ** - изработени са от линеен полиетилен с ниска плътност (LLDPE). Тези модули са с дебелина минимум 4 мм. Всички парапети дават възможност да се захванат към тръби с диаметър 114 мм.

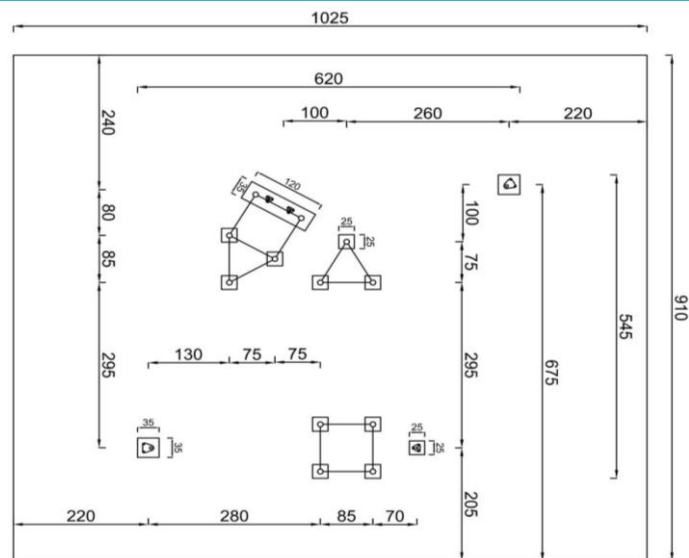
**ВЪЖЕТА** – Състои се от 6 основни стоманени въжета, спираловидно преплетени, като всяко отделно въже е изградено от 12 отделни стоманени нишки. Въжетата са облечени с полипропиленови влакна. Общият диаметър на въжето е 18 мм.

**ПОКРИВИ** – състоят се от 2 компонента – основата е изработена от линеен полиетилен с ниска плътност (LLDPE), а декоративните елементи от полиетилен с висока плътност (HDPE). Местата, където се свързват покривите и носещата конструкция осигурява директна връзка към тръби с диаметър 114 мм.

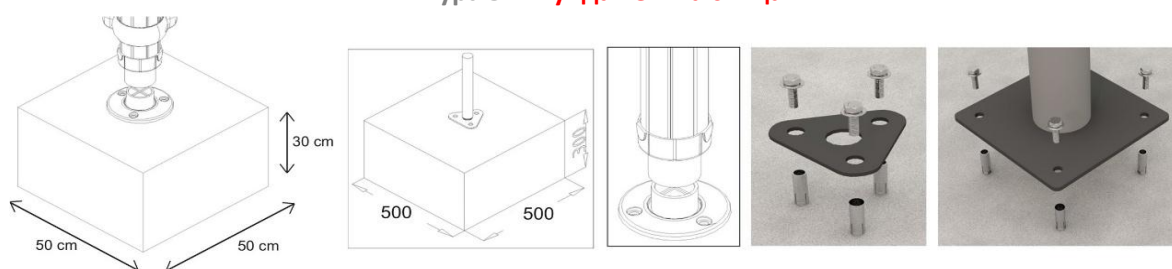
**СВЪРЗВАЩИ ЕЛЕМЕНТИ** – свързващите скоби и муфи са изработени от полиамид. Скобите позволяват прихващане на модули към тръби с диаметър 114 мм, а муфите към тръби с диаметър 32 мм.

#### 5. МОНТАЖ НА СЪОРЪЖЕНИЕТО

Монтажа на съоръжението към съществуващия терен се извършва съгласно Конструктивното становище на изделието чрез бетонни фундаменти с посочените размери или анкериране към съществуваща бетонна плоча с дебелина не по-малко от 12 см и армирана в зоната на анкериране.



Фигура 5.1 **Фундаментна скица**



Фигура 5.2 **Монтаж чрез анкериране**

**МОНТАЖ ЧРЕЗ БЕТОНОВ ФУНДАМЕНТ** Съоръжението може да бъде монтирано и чрез бетониране на железни фундаменти, които са монолитно заварени. Фундаментите се полагат в изкоп с размери 40x40 x40 см. и се бетонират с бетон марка В20.

**МОНТАЖ ЧРЕЗ АНКЕРИРАНЕ**

Когато съоръжението се монтира върху съществуваща бетонова настилка, монтажът се извършва чрез анкериране на закладни части, които са проектирани така, че да застопоряват носещите тръби, към която се свързват отвесно под ъгъл от 90 градуса. Използват се втулковидни анкери с диаметър 12 мм и дължина 100 мм.

## 6. ОБЩИ УКАЗАНИЯ ЗА ПОДДРЪЖКА НА СЪОРЪЖЕНИЕТО

\* Съгласно БДС EN 1176 и Наредба №1 от 12.01.2009г.-за условията и реда за устройството и безопасността на площадките за игра ( бр.10/2009г. на Държавен вестник ), съоръжението подлежи на постоянен, периодичен и годишен основен контрол.

\* Постоянният контрол се извършва от стопанина на площадката за игра веднъж на 7-10 дни за установяване на видими опасности.

\* Периодичният контрол се извършва от стопанина на площадката за игра веднъж на 1 до 3 месеца в зависимост от интензивността на посещение на площадката. Периодичният контрол се извършва с оглед, извършване на подробна проверка на функционирането и стабилността на съоръженията за игра в резултат на тяхното износване.

\* Годишният контрол се извършва с оглед пълна и подробна проверка на общото ниво на безопасност на площадката за игра спрямо изискванията на цитираната по-горе наредба.

\* В случай на констатирани нередности е необходимо да се предприемат мерки за премахване на установените опасности и рискове за безопасна експлоатация на площадката за игра.

.....  
За фирма: „ДЖЕМЕР“ ЕООД