

ТЕХНИЧЕСКА СПЕЦИФИКАЦИЯ
ИНСТРУКЦИЯ ЗА МОНТАЖ, ПОЛЗВАНЕ, ПОДДЪРЖАНЕ И КОНТРОЛ НА СЪОРЪЖЕНИЕТО
Фирма: „ДЖЕМЕР“ ЕООД

Единична люлка модел СА 127

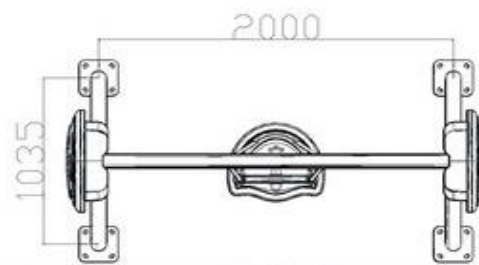
1. ВИЗУАЛИЗАЦИЯ



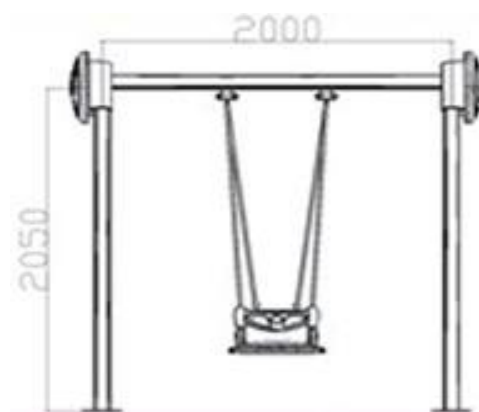
2. ОБЩА ХАРАКТЕРИСТИКА

Модел	СА 127 (Единична люлка)
Размери на съоръжението	200 см x 205 см x 103 см (Д x В x Ш)
Необходима площ за монтаж	600 см x 220 см (Д x Ш)
Възрастова група	2-12 год.
Максимална височина на свободно падане	38 см.
Видове игри (игрова стойност)	люлеене
Модули на съоръжението	люлка
Капацитет	1 дете
Допустими настилки за зоната на падане	Синтетични ударопоглещащи настилки(препоръчва се), пясък, дървесен мулч.
Стандарти на които отговаря изделието	БДС EN1176-1, БДС EN1176-2
Гаранционен срок	36 месеца

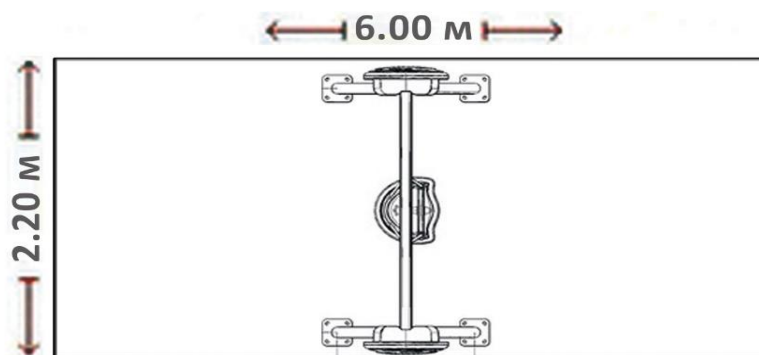
3. РАЗМЕРИ



Фигура 3.1 **Размер 1**



Фигура 3.2 **Размер 2**



Фигура 3.3 **Необходима площ**

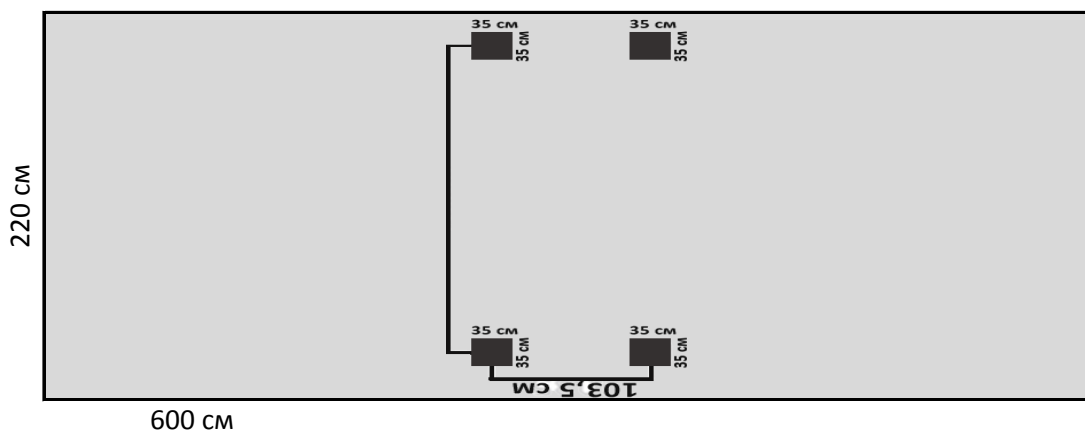
4. ИЗПОЛЗВАНИ МАТЕРИАЛИ

Носещата конструкция на люлката е изработена от галванизирани, метални тръби с диаметър 89 мм. и дебелина на стената минимум 3мм. Металната конструкция е прахово боядисана.

Седалки - изработени са от линеен полиетилен с ниска плътност (LLDPE) и дебелина на стените минимум 4 мм. Седалката е обезопасена от трите страни, а от предната страна има допълнителен предпазител.

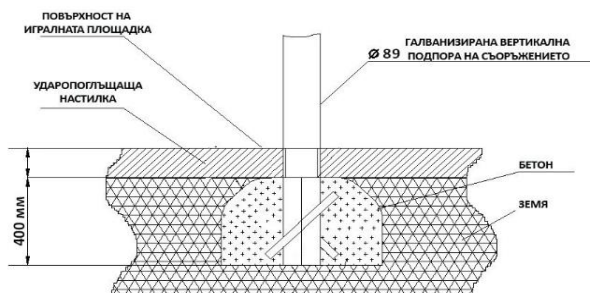
Вериги – изработени са от галванизирана стомана с дебелина 6 мм. Като отвора на отделните секциите е съобразен със стандарта за безопасност с цел да се избегне притискане на пръстите.

5. МОНТАЖ НА СЪОРЪЖЕНИЕТО



Фигура 5.1 **Фундаментна скица**

Монтажа на съоръжението към съществуващия терен се извършва съгласно Конструктивното становище на изделието чрез бетониране на фундаментните части на носещата конструкция с посочените размери или анкериране към съществуваща бетонна плоча с дебелина не по-малко от 12см и армирана в зоната на анкериране.



Фигура 5.2 **Фундаментна скица на подпорите**

МОНТАЖ ЧРЕЗ БЕТОНОВ ФУНДАМЕНТ Съоръжението може да бъде монтирано и чрез бетониране. Фундаментите се полагат в изкоп с размери 35x35x40 см. и се бетонират с бетон марка В20.

МОНТАЖ ЧРЕЗ АНКЕРИРАНЕ

Когато съоръжението се монтира върху съществуваща бетонова настилка, монтажът се извършва чрез анкериране на закладни части, които са проектирани така, че да застопоряват носещите тръби, към която се свързват отвесно под ъгъл. Използват се втулковидни анкери с диаметър 12 мм и дължина 100 мм.

6. ОБЩИ УКАЗАНИЯ ЗА ПОДДРЪЖКА НА СЪОРЪЖЕНИЕТО

*Съгласно БДС EN 1176 и Наредба №1 от 12.01.2009г.-за условията и реда за устройството и безопасността на площадките за игра (бр.10/2009г. на Държавен вестник), съоръжението подлежи на постоянен, периодичен и годишен основен контрол.

* Постоянният контрол се извършва от стопанина на площадката за игра веднъж на 7-10 дни за установяване на видими опасности.

* Периодичният контрол се извършва от стопанина на площадката за игра веднъж на 1 до 3 месеца в зависимост от интензивността на посещение на площадката. Периодичният контрол се извършва с оглед, извършване на подробна проверка на функционирането и стабилността на съоръженията за игра в резултат на тяхното износване.

*Годишният контрол се извършва с оглед пълна и подробна проверка на общото ниво на безопасност на площадката за игра спрямо изискванията на цитираната по-горе наредба.

*В случай на констатирани нередности е необходимо да се предприемат мерки за премахване на установените опасности и рискове за безопасна експлоатация на площадката за игра.

.....

За фирма: „ДЖЕМЕР“ ЕООД